

Montageanleitung zu Beurskens Vordach Schwertsystem H

Mit den Einzelteilen im Set wird eine Schwertvordachachse zusammengestellt. Aus mindestens 2 Sets entsteht ein komplettes Dach mit mehreren Schwertern.

Bitte beachten Sie auch die Bilder im aktuellen Gesamtkatalog zum besseren Verständnis. Bei der Stahl Version des Schwertes muss dieses noch von Ihnen mit einer Beschichtung bzw. einem Korrosionsschutz versehen werden.

Grundsätzliches:

Der Zeichnung Abmessungen Schwertsystem Basisset H auf Seite 5 können Sie die Anordnung der Halter an der Scheibe, die Geometrie und die seitlichen Maße für die beiden Bohrungen im Glas entnehmen. Bei Schwertvordächern sollten die Schwerter gleichmäßig bzw. zumindest symmetrisch angeordnet werden, um die Lasten gleichmäßig auf die Befestigungspunkte zu verteilen.

Die Bohrungen in der Glasscheibe sollten ca. 25 mm groß sein. Die Buchse im Halter (**Artikel 41781**) hat einen Durchmesser von 20 mm und eine Wandstärke von 3 mm. Dies ist der TRPV (Technische Regeln für die Bemessung und die Ausführung punktförmig gelagerter Verglasungen) geschuldet. Diese wurde jedoch mittlerweile durch die DIN 18008 ersetzt.

Ferner sollten die Kanten der Bohrungen in der Glasscheibe immer mindestens 80 mm von den freien Glaskanten entfernt sein. Für das Maß zwischen der Außenkante des Glases und der Bohrung liegt unsere Empfehlung bei diesem Set zwischen 175 - 300 mm. Die maximalen Abstände zwischen den Achsen bitten wir in Anlehnung an die DIN 18008 – 3 (Glas im Bauwesen – Bemessungs- und Konstruktionsregeln) zu planen.

Die vorgesehene Glasstärke bei Verwendung unseres Systems liegt je nach Wind und Schneelastzone zwischen **13,52 und 17,52 mm VSG aus 2 x TVG Glas** (Verbundsicherheitsglas aus teilvorgespanntem Glas). Evtl. ist es sinnvoll die genaue Anzahl der Achsen und der Glasstärke Ihres Einzelfalles über eine Statik zu ermitteln.

Die benötigte Glasscheibe sollte bei Anlieferung genau auf Kantenverletzungen und die richtige Anordnung der Bohrungen überprüft werden um spätere Überraschungen bei der Montage auszuschließen. Ferner sollte das Glas als TVG gekennzeichnet sein (Kanten- bzw. Glasstempel).

Vor Montage des Systems ist sicherzustellen, dass eine zugelassene Befestigung der Wandanbindung an den dafür vorgesehenen Stellen erfolgen kann. Dabei ist es teilweise nötig moderne Dämmsysteme mit Hülsen oder z.B. mit unseren Gewintheadaptoren (**Artikel 40660**) und Gewindestangen zu überbrücken um ausreichende Tragfähigkeiten zu erreichen.

Im Idealfall wurden bereits bei der Erstellung des Gebäudes entsprechend tragfähige Bereiche vorgesehen oder Konsolen bzw. Betonstürze an diesen Stellen eingeplant. Dies trifft jedoch in der Praxis in den seltensten Fällen zu. Die oberen Punkte werden hauptsächlich auf Auszug belastet und die unteren in erster Linie auf Druck.

Oft ist es trotzdem möglich mit Klebesystemen gute Ergebnisse zu erzielen. Wir möchten Sie bitten sich bereits im Vorfeld ausführlich mit dem Thema zu befassen, damit es bei der Montage beim Kunden nicht zu bösen Überraschungen kommt. Zubehör und Klebetechnik, Gewindestangen und Adapter finden Sie ebenfalls in unserem Gesamtkatalog.

Die von uns vorgesehenen Wandanbindungen werden auf M10 Gewindestangen montiert und ermöglichen es daher mit Standard Gewindestangen oder Ankern zu arbeiten. Alle großen Hersteller für Befestigungstechnik halten entsprechende Systeme vor, um dies sach- und fachgerecht zu lösen. Wesentlich dabei sind die Tragfähigkeiten des Untergrundes an der Befestigungsseite.

Die Vormontage der Baugruppen macht bei diesem Set relativ wenig Sinn. Daher erhalten Sie alle Bauteile für eine Achse in einem handlichen Karton. Wir empfehlen jedoch alle Bauteile vorab zu prüfen und sich mit der Montage der Schwerter vor der Fahrt zur Baustelle vertraut zu machen.

Punkthalter:

Alle von uns angebotenen Punkthalter mit einem Anschlussgewinde M10 können mit diesem System verbaut werden. Punkthalter für Überkopfverglasungen sollten jedoch nach der DIN 18008 – 3 einen Durchmesser von mindestens 60 mm haben.

Daher empfehlen wir z.B. die geraden oder die gewölbten Punkthalter (**Artikel 41780 / 41781**). Diese Produkte mit Durchmesser 72 mm liegen auch den Sets bei, und werden je mit einer Gabelmutter (**Artikel 41769**) komplettiert, um das Produkt am Schwert montieren zu können.

Je nach Glasstärke wird entweder der kürzere, der mittlere oder der längere Gewindestift im Punkthalter Oberteil verwendet. Es liegen dem Set zusätzlich 40er und 50er Gewindestifte bei. Der lose eingedrehte Gewindestift M10 im Oberteil des Punkthalters sollte vor der endgültigen Montage mit Schraubensicherung gesichert werden. Die Sicherung an der Gabelmutter erfolgt später mit der kleinen seitlichen Innensechskantschraube am Produkt. Diese muss vorab gelöst werden.

Schwert:

Das Schwert (**Artikel 43392 oder 43390**) mit einer Länge von 950 mm ist für eine Ausladung von 1000 mm vorgesehen. Das vordere Maß der Glasscheibe von 175 mm kann auf bis zu 300 mm verlängert werden. Damit können dann ohne Veränderungen am System Ausladungen von 1000 bis 1125 mm realisiert werden.

Die Materialstärke unseres Schwertes liegt bei 6 mm. Dieses ist von der Tragfähigkeit dafür vorgesehen Glasscheiben von 13,52 bzw. 17,52 mm zu tragen. Sollten Sie dickere Scheiben wie z.B. 21,52 mm Verglasungen montieren wollen, bitten wir die statischen Werte und die Anzahl der Achsen gegebenenfalls vorab von einem Statiker prüfen zu lassen.

Wandanbindung:

Der Wandanschluss, an dem das Schwert aufgehängt wird, wird entweder direkt auf eine tragfähige Gewindestange montiert, die 40 mm lang aus der Wand herausragt, oder z.B. mit einem Gewindestift auf einen Innengewindeanker. Alternativ bieten wir auch ein System an, das geeignet ist z.B. eine WDVS zu überbrücken und auf einer Gewindestange M16 basiert das mit einem Gewindereduzierstück auf M10 Innengewinde herunter reduziert wird.

Bitte prüfen Sie vorab gewissenhaft, ob die Montage von Schwertvordächern an dem vorgesehenen Baukörper möglich ist. Ferner wie viele Achsen benötigt werden, um die Schnee- und Windlasten am Einsatzort darzustellen. In der Regel sind die beiden Anbindungspunkte, an denen das Schwert montiert wird, der schwächste Punkt der Konstruktion.

Endmontage beim Kunden:

Achten Sie zunächst auf die genaue Position der Befestigungspunkte für die Wandanbindungen, besonders bei mehr als 2 Schwertern. Wenn bei einem Vordach mit 3 oder 4 Schwertern die neben einander liegenden Befestigungspunkte nach innen oder außen abweichen, heben sich die vorher geplanten Toleranzen im Glas unter Umständen gegenseitig vollständig auf. Die Bohrungen im Glas können evtl. auch leicht verschoben sein. Prüfen Sie sicherheitshalber vor dem Markieren der Befestigungspunkte für die Wandanbindung auch die exakten Positionen der Bohrungen im Glas.

Im Idealfall ermitteln Sie zunächst die Mitte der Montagefläche an der das System montiert werden soll. Zeichnen Sie dann alle Befestigungsbohrungen von dieser Position aus nach links und rechts an. Die genaue Position der Befestigungsbohrungen für die Wandanbindungen ist besonders wichtig, da diese nicht mehr nachkorrigiert werden können.

Nach Erstellung der oberen und unteren Befestigungspunkte am Untergrund (z.B. mit Gewindestangen, Innengewindeanker mit Gewindestiften, Gewindestangen mit Reduzierung und Gewindestiften) und evtl. dem vollständigen Aushärten des Verbundmörtels, sollten für jedes Schwert je 2 Gewinde M10 x 40 mm mit einem Abstand von 150 mm aus der Montagefläche heraus schauen.

Auf diese Gewindestangen M10 können dann die Unterlegscheiben (**Artikel 43184**) aufgesteckt werden die mit den Muttern M10 festgeschraubt werden. Zusätzlich liegt für die evtl. Abdichtung des Systems eine Gummischeibe bei. Diese Gummischeibe kann, muss aber nicht zwangsläufig verwendet werden, um das System gegen die Wand abzudichten.

Über die Muttern M10 wird je eine Einstellmutter (**Artikel 41767**) geschraubt. Diese Einstellmutter wird nur handfest über die Mutter M10 geschraubt und dient lediglich als Montagehilfe und Fixierpunkt für den Abdeckkonus (**Artikel 41879**). Dieser wird aber zu jetzigen Zeitpunkt noch nicht montiert.

Zunächst werden jetzt auf allen Montagepunkten die Gabelmutter (**Artikel 41769**) aufgeschraubt. Bei diesen müssen jedoch die Querschrauben M8 aus diesen Gabelmutter entnommen werden, ansonsten lassen sich später die Abdeckkonus Bauteile nicht ohne Probleme aufstecken, da die Kanten der überstehenden Querschrauben stören. Ferner achten Sie bitte darauf die kleinen Gewindestifte M5 in der Gabelmutter etwas heraus zu drehen damit diese nicht klemmen beim Aufschrauben auf das M10 Gewinde.

Nun ist es möglich diese Gabelmutterpaare mit Hilfe einer Wasserwaage zunächst waagerecht und danach in einer Flucht zueinander auszurichten. Mit dem seitlichen Gewindestift M5 werden die Teile danach festgesetzt und gegen Verdrehen gesichert. Evtl. macht es Sinn dabei einen ca. 250 mm langen 6 mm Flachstahl zu Hilfe zu nehmen, um diesen in den Grund der Gabelmutter einzulegen und die Höhe leichter einstellen zu können.

Im Anschluß kann der Abdeckkonus über die Gabelmutter gesteckt werden und mit dem M5 Gewindestift an der geraden Fläche des Bauteiles gesichert werden. Dieser deckt das evtl. frei liegende M10 Gewinde hinter der Gabelmutter ab und sorgt für eine schönere Optik an der Wandanbindung.

An die so vorbereiteten Punkte können jetzt die Schwerter, mit den vorher entnommenen Querschrauben M8, montiert werden. Bitte kontrollieren Sie vor der endgültigen Montage der Scheibe noch einmal die Position und Lage der oberen Kante an den Schwertern. Eine Richtlatte kann dabei besonders bei 3 oder 4 Schwertern eine große Hilfe sein.

Jetzt können die Punkthalter an der Glasscheibe montiert werden. Achten Sie darauf, dass die Schrauben und Schlitze in die gewünschte Richtung zeigen und entnehmen Sie auch hier die M8 Querschrauben aus den Gabelmuttern. In der Regel reicht es aus die Punkthalter zunächst nur handfest an der Verglasung anzubringen.

Die komplette Scheibe kann nun, zusammen mit den Punkthaltern, vorsichtig auf den montierten Schwertern abgesetzt werden und durch die Vertiefungen an den Schwertern nicht herunterrutschen. Kleinere Korrekturen an der Position der Punkthalter sind durch die Luft zwischen Buchse und Glasbohrung möglich. Ferner können jetzt die Querschrauben M8 wieder in die Gabelmuttern eingesetzt werden.

Nachdem die Scheibe Ihre Position gefunden hat und alle Schrauben angezogen sind können die Punkthalter ebenfalls fest verschraubt werden. Wir empfehlen dazu unseren Edelstahl Hakenschlüssel (**Artikel 70003**) zu verwenden. Dieser hat einen 3 mm Stift und ermöglicht es die Halter so fest wie es nötig ist zu verschrauben.

Als letzte Maßnahme empfehlen wir die komplette Reinigung der Edelstahlteile mit unserem Pflegespray (**Artikel 41960**) und die Übergabe der restlichen Dose an Ihren Kunden mit dem Hinweis auf die ab jetzt erforderliche regelmäßige Pflege der Baugruppe, um diese langfristig in optisch ansprechendem Zustand zu erhalten.

Infomaterial zu diesem Thema, das Sie auch gerne weitergeben dürfen, finden Sie auf den hinteren Seiten in unserem Hauptkatalog und auf unserer Homepage zum Download.

Ein letzter Hinweis...

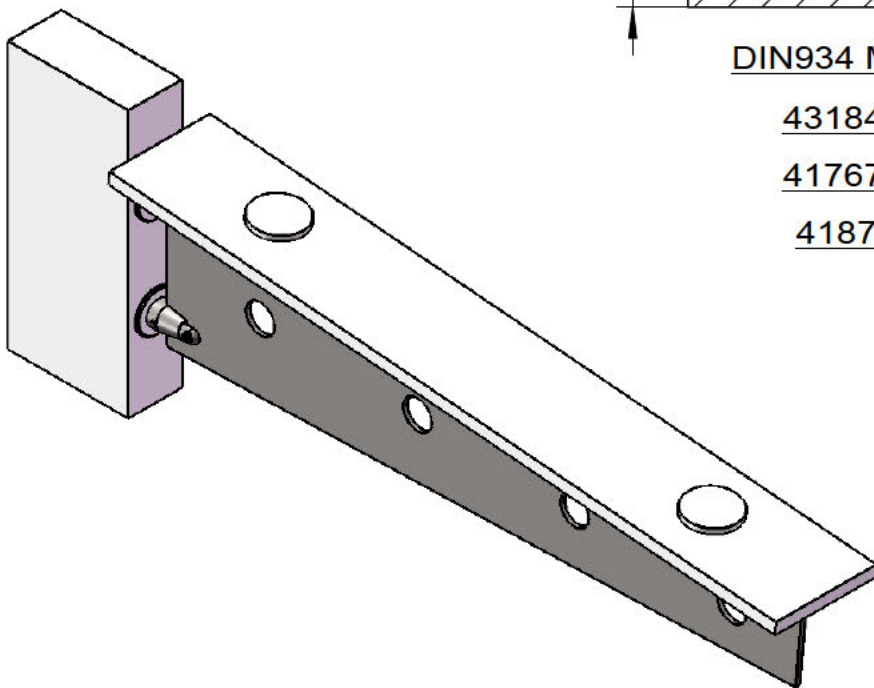
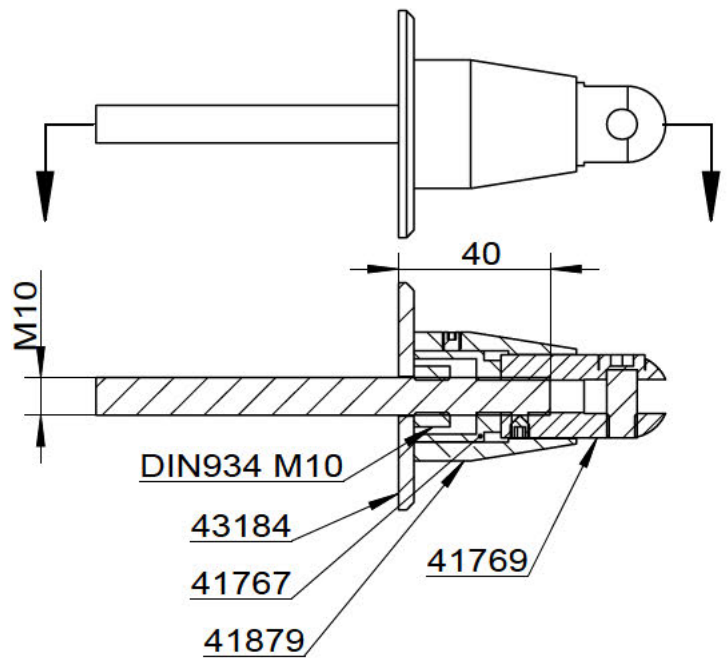
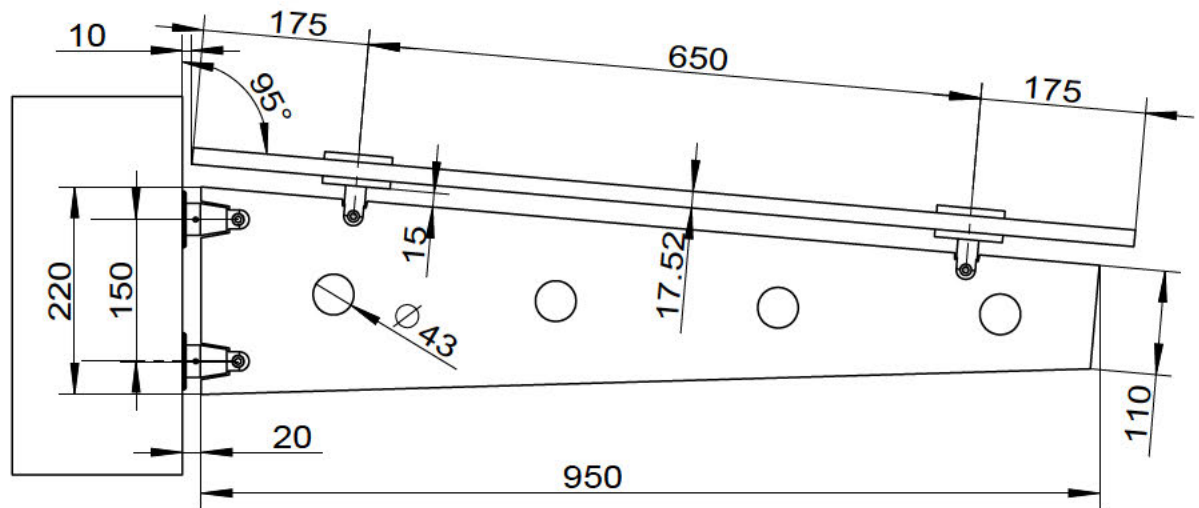
Achten Sie zu Ihrer eigenen Sicherheit bei der Montage auf sicheren Stand und verwenden Sie geeignete Hilfsmittel und Leitern. Bitte unterschätzen Sie nicht das Eigengewicht der Scheiben.

Zur Info: Glas mit einer Stärke von 17,52 mm hat eine Masse von ca. 40 kg pro m².

Wir hoffen das Ihnen diese Anleitung eine Hilfe ist. Sollten sich Probleme bei der Montage ergeben, stehen wir Ihnen selbstverständlich gerne zur Seite. In diesem Fall bitten wir um telefonische Kontaktaufnahme.

Ihr Beurskens Service Team





Vordachset 43350 & 57

V2A Vordach Schwertset H

Stückliste der Bauteile pro Achse (mehrere Achsen ergeben ein Komplettsset)

Artikel	Bezeichnung	Set 43357	Set 43350
41781	V2A Punkthalter gerade	2	2
41769	V2A Gabelmutter kurz	4	4
40170	V2A Gewindestift M10 x 40	2	2
40180	V2A Gewindestift M10 x 50	2	2
41879	V2A Abdeckkonus	2	2
41767	V2A Einstellmutter	2	2
43184	V2A Unterlegscheibe	2	2
40912	Beilegescheibe	2	2
40220	V2A Mutter M10	2	2

Bauteil Schwert und Ausladung

Artikel	Bezeichnung	1000 mm	1000 mm
43357	V2A Schwert 220 x 950 x 6 mm	1	
43390	Stahl Schwert 220 x 950 x 6 mm		1

Bitte achten Sie darauf das vor der Montage des Stahl Schwertes eine Beschichtung in Form einer Lackierung, Pulverbeschichtung oder Verzinkung erfolgen muss um dieses verwenden zu können.